



MLV11-54-G-AS-I/112

Reflexions-Lichtschranke mit AS-Interface

MLV11-54-G-AS-I/112

mit Gerätestecker M12, 4-polig, 90 ° umsetzbar

CE



- ◆ Reichweite bis 3 m
- ◆ AS-Interface
- ◆ Erkennen von transparenten Objekten, z. B. Klarglas, PET und durchsichtige Folien
- ◆ Spiegelsicher durch Polarisationsfilter
- ◆ Rotlicht
- ◆ Vorausfallanzeige und -ausgang (dynamisch, statisch)
- ◆ Automatische Einstellung der Empfindlichkeit per TEACH-IN
- ◆ Parametrierung über optische Schnittstelle (z. B. frei wählbare Zeitstufen)
- ◆ Schutzart IP68
- ◆ Alle verwendeten Materialien sind Lebensmittel rechtlich zugelassen
- ◆ Multifunktionseingang

Ausgabedatum 06/23/05

Allgemeine Daten

| | |
|-----------------------|-------------------------------|
| Betriebsreichweite | 0,1 ... 2 m |
| Reflektorabstand | 600 ... 3000 mm |
| Grenzreichweite | 3 m |
| Lichtsender | LED |
| Zulassungen | CE |
| Referenzobjekt | Reflektor H60 |
| Lichtart | rot, Wechsellicht |
| Lichtfleckdurchmesser | 100 mm im Abstand von 3000 mm |
| Fremdlichtgrenze | 10000 Lux |

Anzeigen/Bedienelemente

| | |
|------------------|---|
| Betriebsanzeige | LED grün |
| Funktionsanzeige | TEACH-IN: LED grün blinkend Schaltzustand: LED gelb Vorausfallanzeige: LED rot blinkend |
| Bedienelemente | Folientastatur zur Einstellung der Empfindlichkeit und TEACH IN |

Elektrische Daten

| | |
|---------------------------|-----------------------------|
| Betriebsspannung | über AS-Interface-Bussystem |
| Bereitschaftsverzug t_v | ≤ 80 ms |

Ausgang

| | |
|--------------------|-----------------------|
| Schaltungsart | hell-/dunkelschaltend |
| Signalausgang | AS-Interface |
| Schaltstrom | ≤ 35 mA |
| Schaltfrequenz f | ≤ 1000 Hz |
| Ansprechzeit | $\leq 0,5$ ms |
| Timerfunktion | parametrierbar |

Normenkonformität

| | |
|--------|--------------|
| Normen | EN 60947-5-2 |
|--------|--------------|

Umgebungsbedingungen

| | |
|---------------------|-------------------------------|
| Umgebungstemperatur | -25 ... 70 °C (248 ... 343 K) |
| Lagertemperatur | -40 ... 70 °C (233 ... 343 K) |

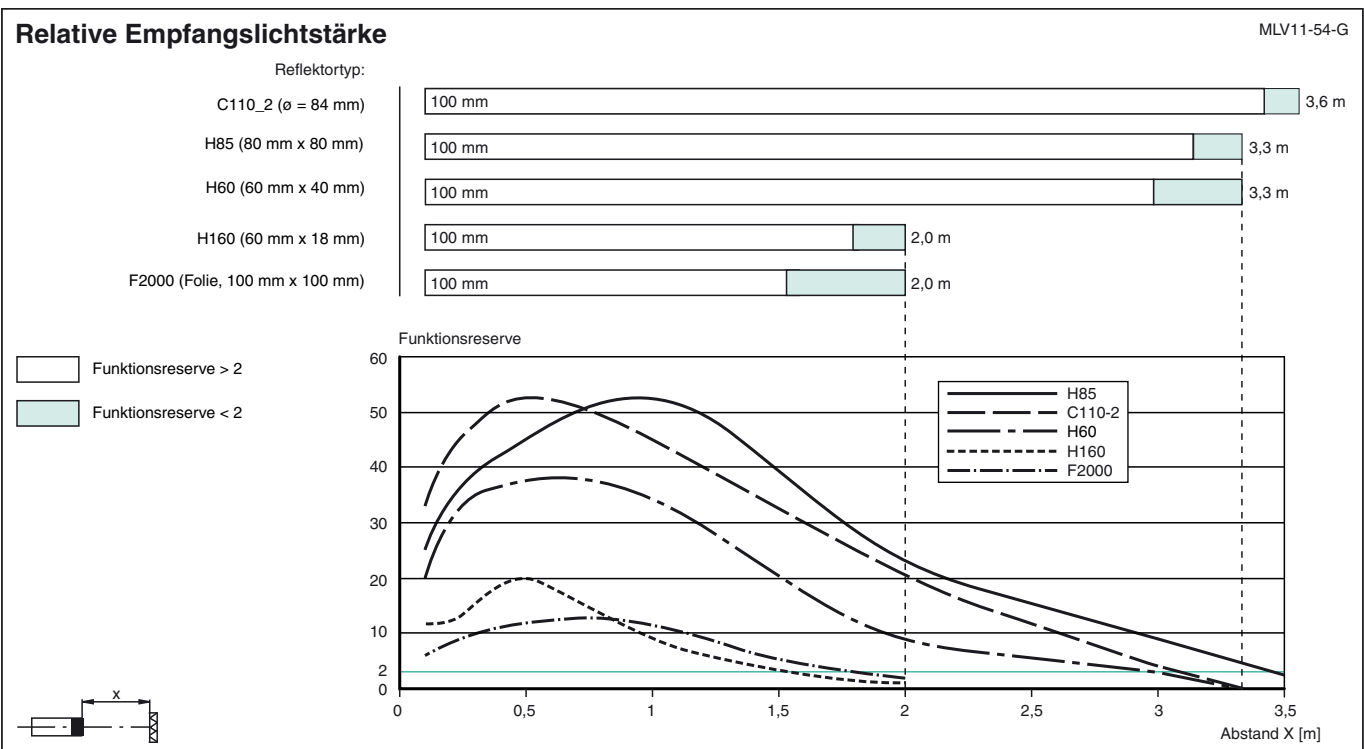
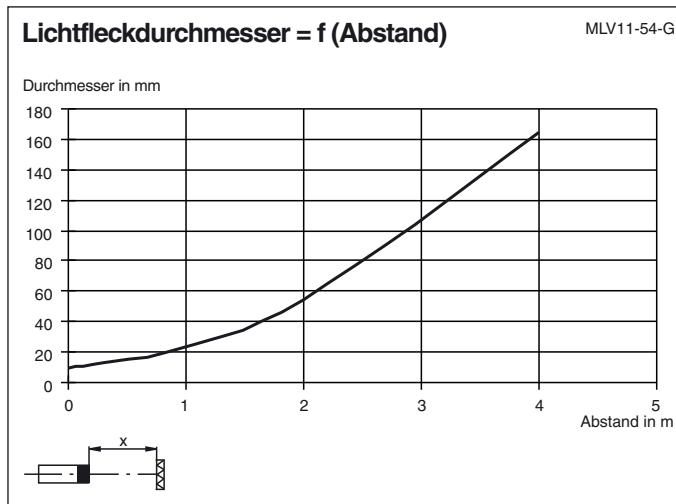
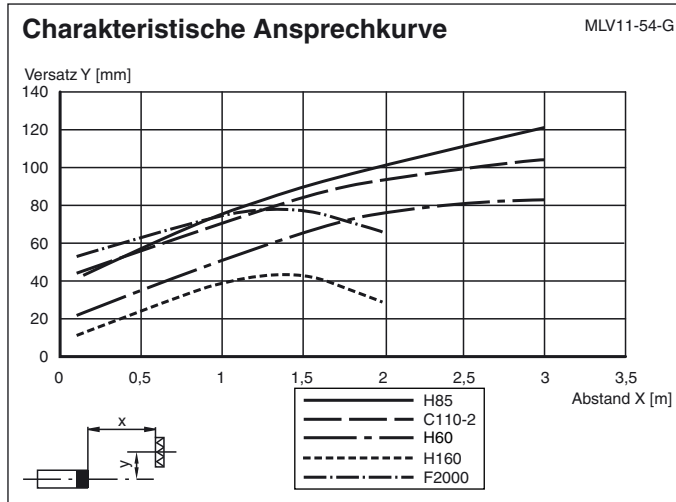
Mechanische Daten

| | |
|---------------|--|
| Schutzart | IP68 |
| Anschluss | Gerätestecker M12 x 1, 4-polig, 90 ° umsetzbar |
| Material | |
| Gehäuse | PBT |
| Lichtaustritt | kratzfest beschichtete Kunststoffscheibe |
| Masse | 60 g |



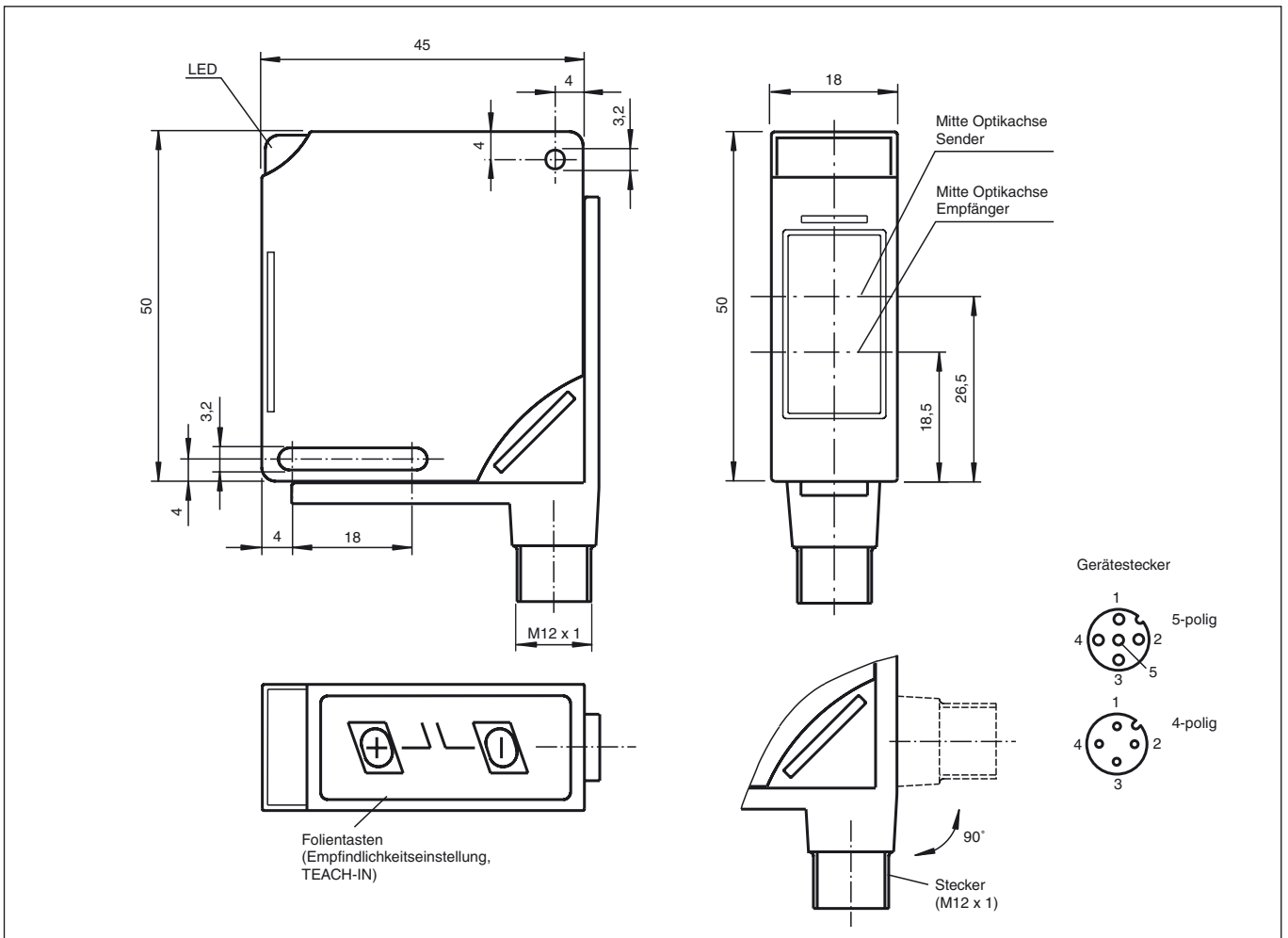
MLV11-54-G-AS-I/112

Kennlinien/Diagramme

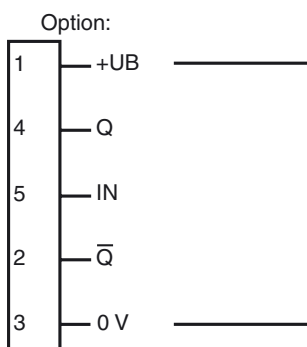


Ausgabedatum 06/23/05

Abmessungen



Elektrischer Anschluß



○ = Hellschaltung, ● = Dunkelschaltung